

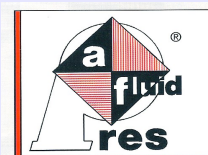
FLUID PRESS SRL

V. 1° Maggio, 6

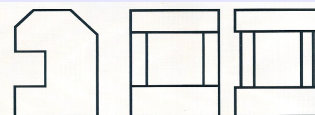
41030 BASTIGLIA (MO) - Tel.059 904344

info@fluid-press.it

www.fluid-press.it

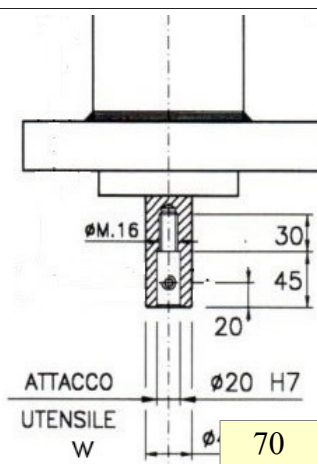


pressioni



oleodinamiche

PRESSA OLEODINAMICA Manuale MODELLO 2CFR TON. 3



CARATTERISTICHE TECNICHE		AZIONAMENTO
FORZA IN SPINTA	Ton. 3	AZIONAMENTO MANUALE ENERGIA UMANA
CORSA STELO PRESSORE	mm.200	
PRESSIONE MAX	Bar 250	
VELOCITA' DISCESA per pompata	mm 7	Allestimento di serie :
VELOCITA DOPPIA CON SCAMBIO AUTOMATICO		PIANO DI LAVORO AC1
		Dispositivi di sicurezza:
LUCE ORIZZONTALE UTILE tra le colonne	mm 500	- SCHERMI LATERALI IN LEXAN ANTINTRUSIONE
LUCE ORIZZONTALE UTILE tra le protezioni	mm 485	
LUCE VERTICALE UTILE	mm 300	Dispositivi di regolazione e visione :
ALIMENTAZIONE	Volt 230	- REGOLAZIONE MANUALE PRESSIONE (FORZA DI SPINTA)
POTENZA ELETTRICA INSTALLATA	Kw 0,75	- TASTIERINO ELETTRONICO CON VISUALIZZAZIONE FORZA APPLICATA IN DINAMICA .
CAPACITA' SERBATOIO OLIO	Lt 2	- POSSIBILITA' DI PROGRAMMARE VALORI DI STACCO A FORZA.
PESO	Kg 400	- FUNZIONI DI PICCO MAX
Diametro STELO	mm 70	ACCESSORI A RICHIESTA:
TAVOLA LAVORO AC1 - 450 x 280 x 40 foro centrale diametro mm. 50H7	450X280	- PIANO DI LAVORO TIPO AC3
CAVA A T LONGITUDINALE per tassello M14	mm 16	- LUCE VERTICALE UTILE DA mm 300 a mm 500
DIMENSIONI mm. Larghezza 450 - Lunghezza. 800 - altezza 1200		

QUESTO MODELLO NON E' DISPONIBILE CON I FINE CORSA ELETTRICI